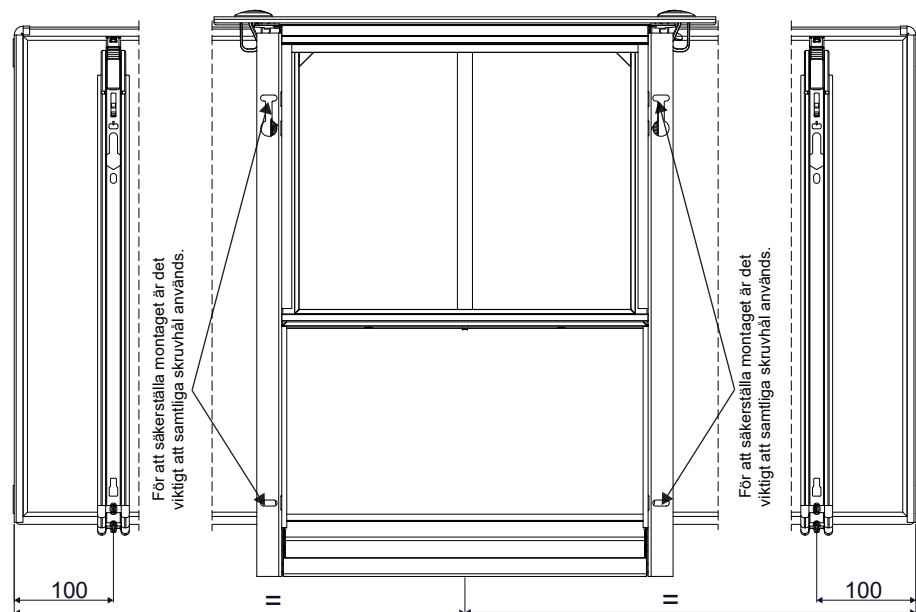


Extra konsoler



Extra konsoler

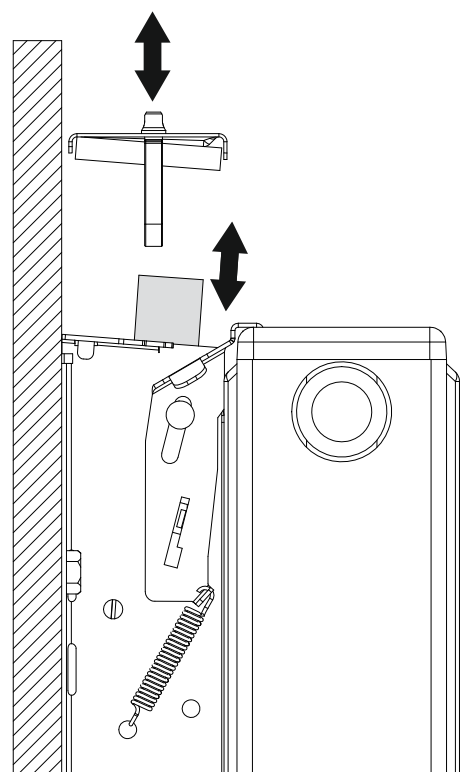
2 extra konsoler används på radiatorer som har en längd från 1600 mm upp till 2600 mm.

4 extra konsoler används på radiatorer som har en längd från 2600 mm och uppåt

Används två Ventplus på en radiator behövs det inte några extra konsoler.

Antal Ventplus	Utan Extra konsoler	2 Extra konsoler	4 Extra konsoler
1	600 - 1600	1700 - 2300	2400 - 3000
2	1200 - 2400	2500 - 3000	

Filterbyte



Filterbyte

1. Lyft upp locket genom att skjuta låsningarna i sidled och lyft upp locket.
2. Byt ut filtret
3. Montera tillbaka locket. Se till att locket monteras enligt märkning, L åt vänster.

Filterinformation

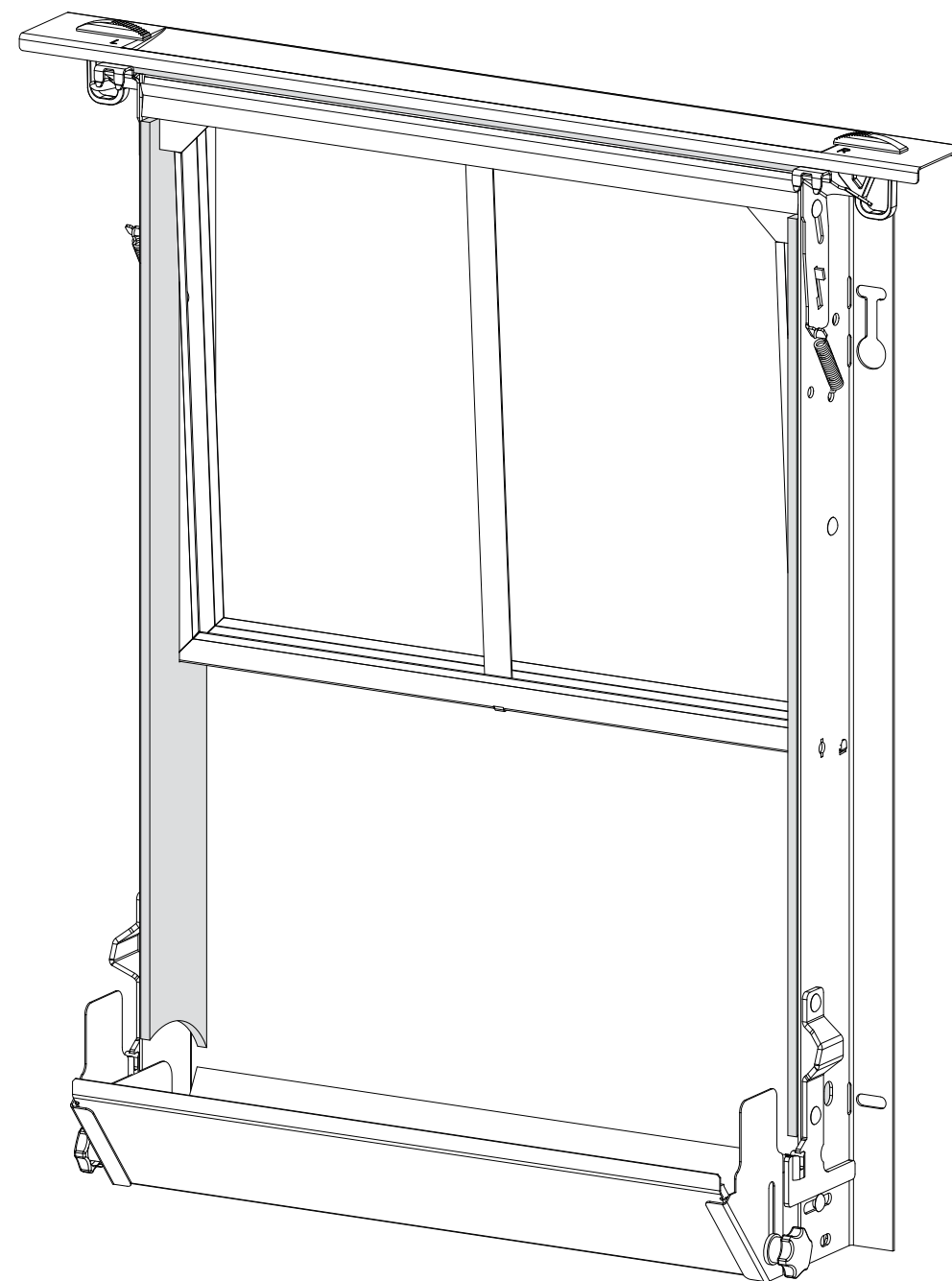
PPI 20 filter används under byggtiden.
Vid injustering/inflyttning byt ut filtret mot ett godkänt F7 filter.

Ventplus Monteringsanvisning

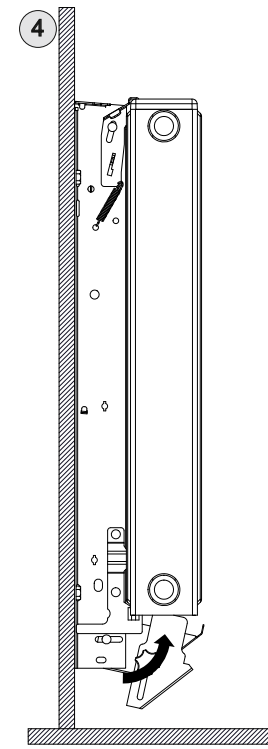
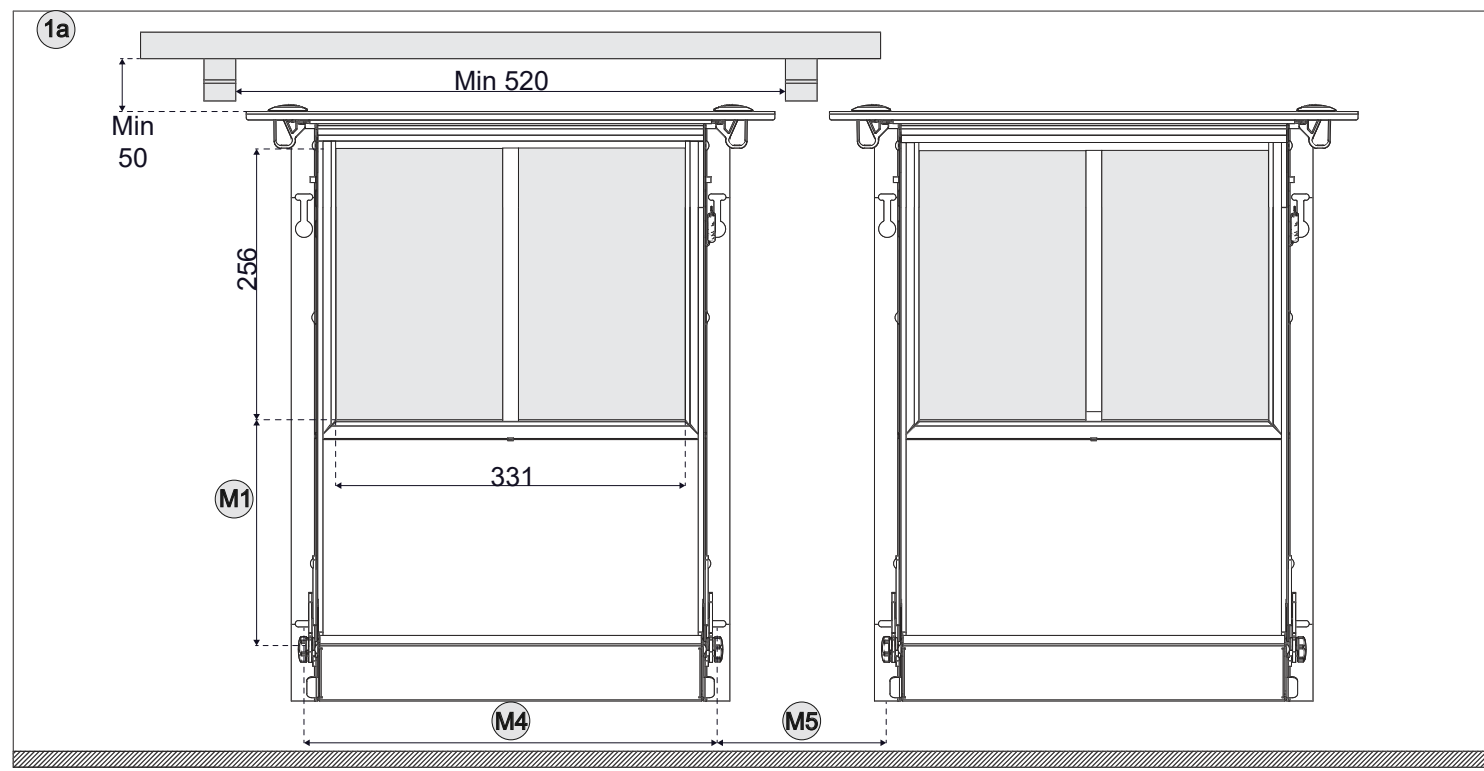
Type 21
H 300-900
L 700-3000



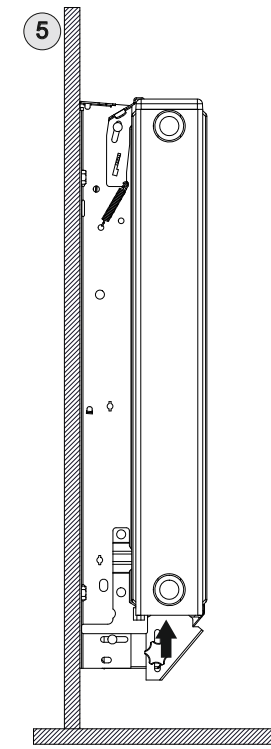
SIGARTH



www.sigarth.com



4
Fäll upp rensluckan.
Det är viktigt att rensluckans
ytterkant ligger an mot
svetsömmens ytterkant.



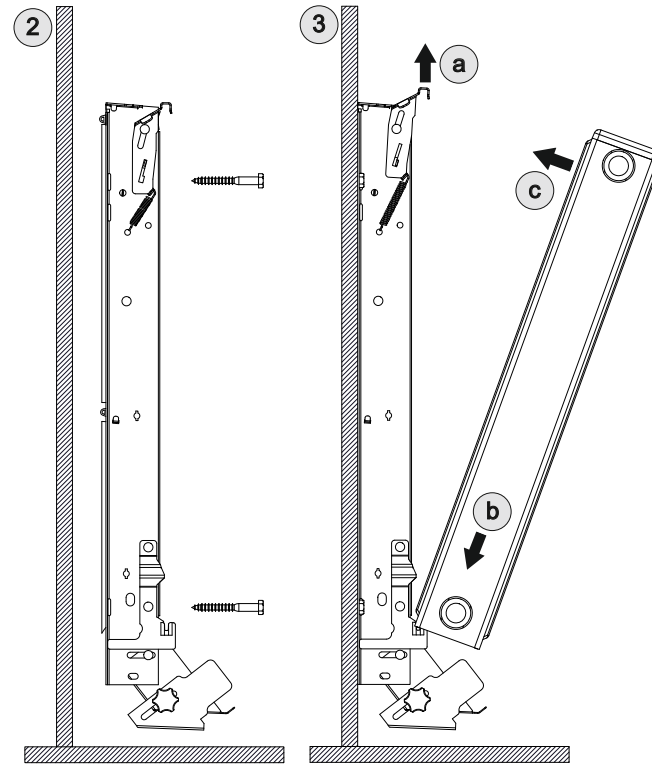
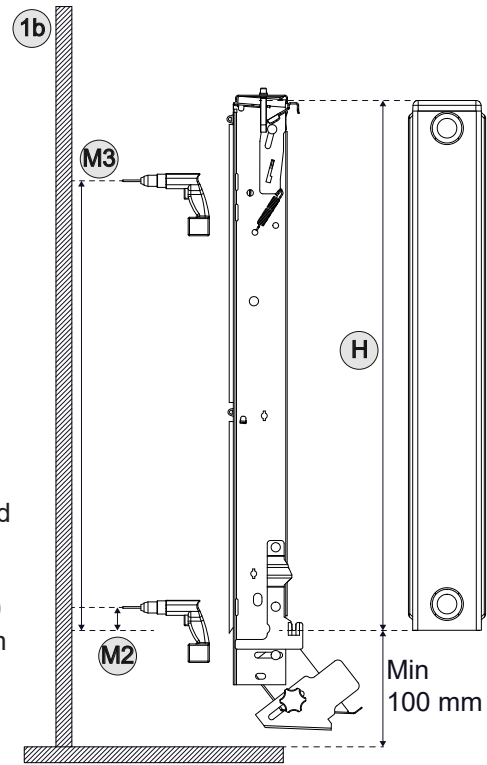
5
Skjut upp rensluckslåset mellan
radiatorplattorna.
Lås fast rensluckan med hjälp av
rattarna.

1
a. Intagsområdet för
uteluft är 331x256.
Kanalen måste
placeras innanför
detta område.

b. Borra hål enligt tabell
nedan. Viktigt att
samtliga 4 skruvhål
utnyttjas.

2
Fäst donet i väggen
med 4 skruvar och vid
behov plugg.

Vid montering av 300
höjd var uppmärksam
på att rensluckans
isolering ej kläms
bakom filterkorgen.



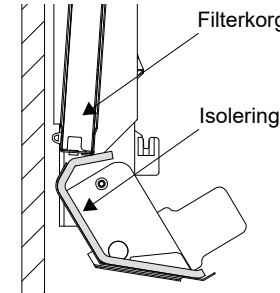
3
a. Spänn upp låsblecket
b. Montera radiatort på
donet genom att pla-
cera den inre plattans
svetssöm i donets fot.
c. Fäll in radiatorns
överkant mot det upp-
dragna låsblecket.

Mått i mm

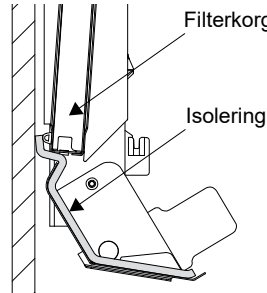
H	M1	M2	M3	M4	M5*
300	15	22	225	391	Min 121,5
400	115	22	325	391	Min 121,5
500	215	22	425	391	Min 121,5
600	315	22	525	391	Min 121,5
700	415	22	625	391	Min 121,5
900	615	22	825	391	Min 121,5

* M5 måste öka med steg om 33 1/3 mm.
121,5 mm + (n x 33 1/3 mm)

2 Korrekt montage

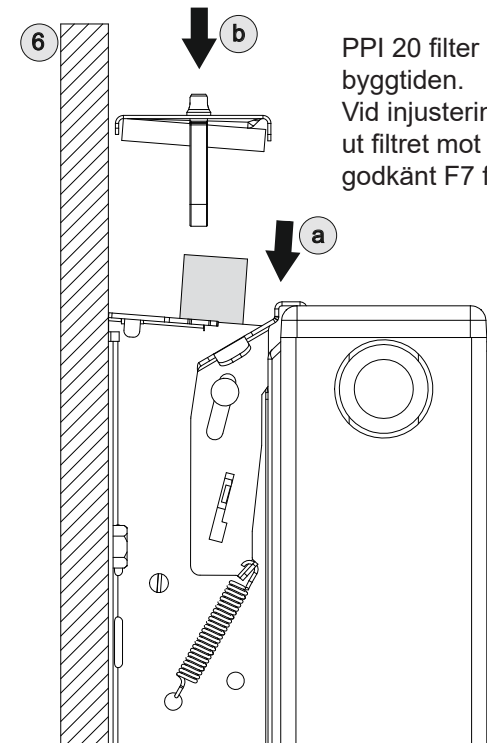


Felaktigt montage

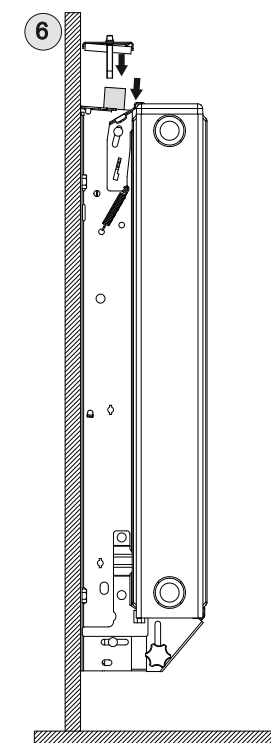


Filterinformation

PPI 20 filter används under
byggtiden.
Vid injustering/inflyttning byt
ut filtret mot ett
godkänt F7 filter.



6
a. Placera ett godkänt F7 filter i
filterhållaren.
b. Montera det medlevererade
locket. Se till att locket
monteras enligt märkning, L åt
vänster.



Se till att låsblecket
har maximal kontakt
med gallret.