

**Standkonsole  
Floor Bracket  
Pied support  
Golvkonsol  
Wspornik pod³ogowy**

# MCS 120-215



**Anzahl Konsolen / Radiator  
Number of brackets / radiator  
Nombre de pieds / radiateur  
Antal konsoler / radiator  
Iloœæ wsporników / grzejnik**

Radiator BH 300-500 mm		Radiator BH 600-900 mm	
Radiator BL	Anzahl No. Nombre Antal	Radiator BL	Anzahl No. Nombre Antal
400—1800	2	400—1200	2
1900—3000	3	1300—1800	3
		1900—2400	4
		2500—3000	5

Achtung! Bei BH 900 mm, Abstand Fußboden-Unterkante HK, maximum 150 mm.

Bei der Montage ist auf eine ausreichende Festigkeit des Bodens zu achten.

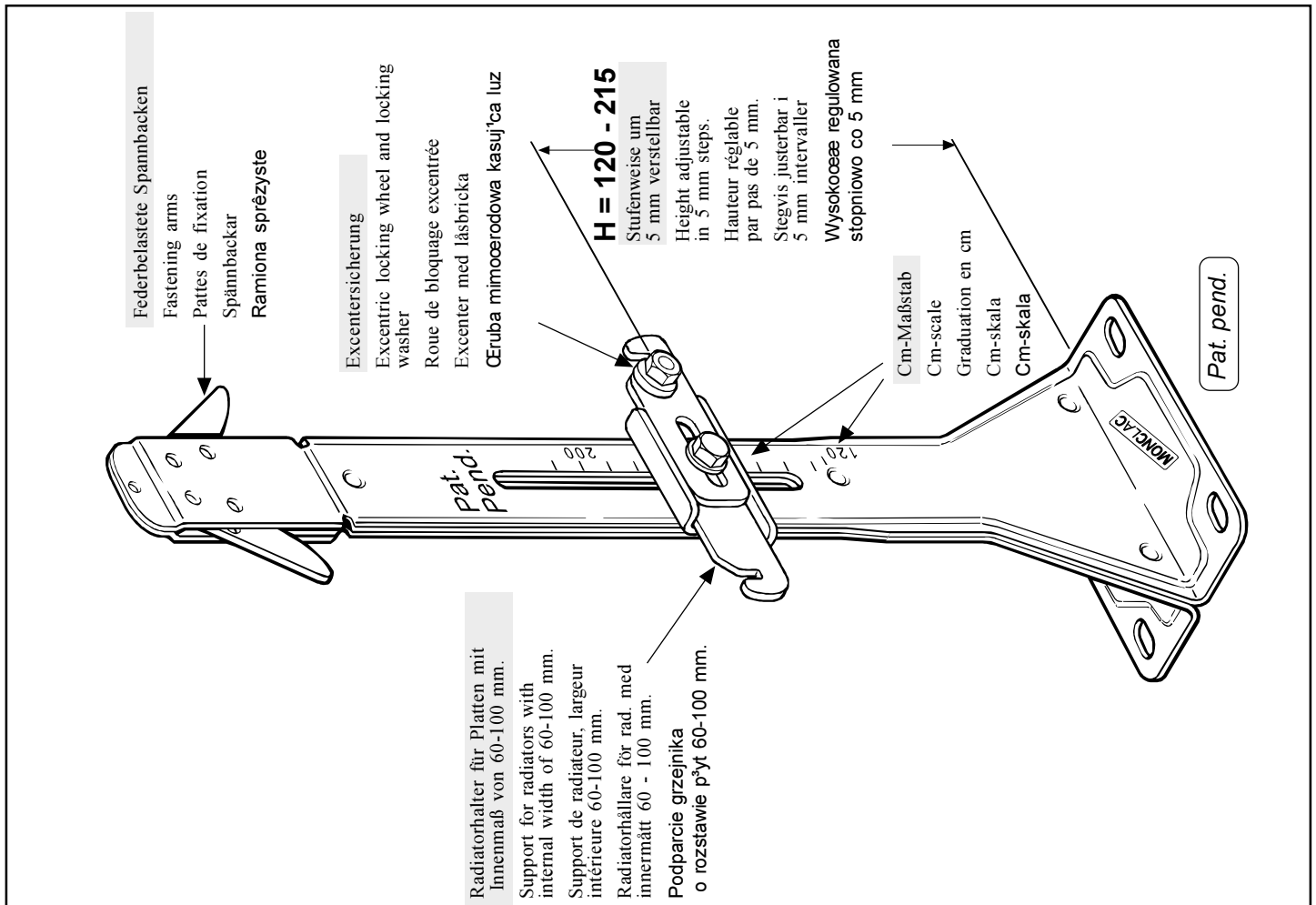
Max. Tragfähigkeit je Standkonsole beträgt 220 kg.

Before mounting, verify the solidity of the floor.  
Maximum load / bracket = 220 kg.

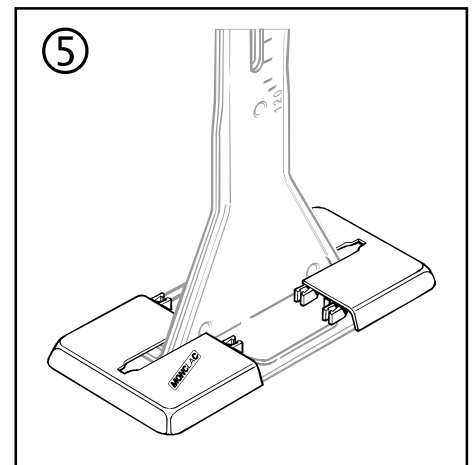
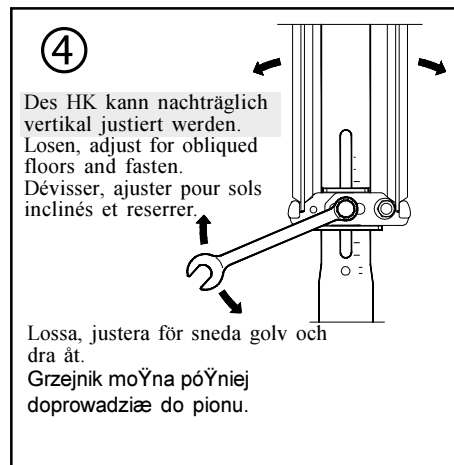
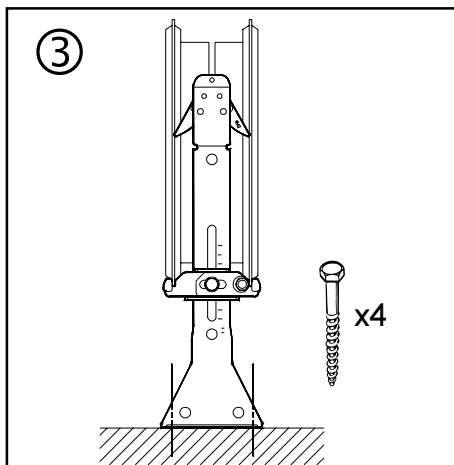
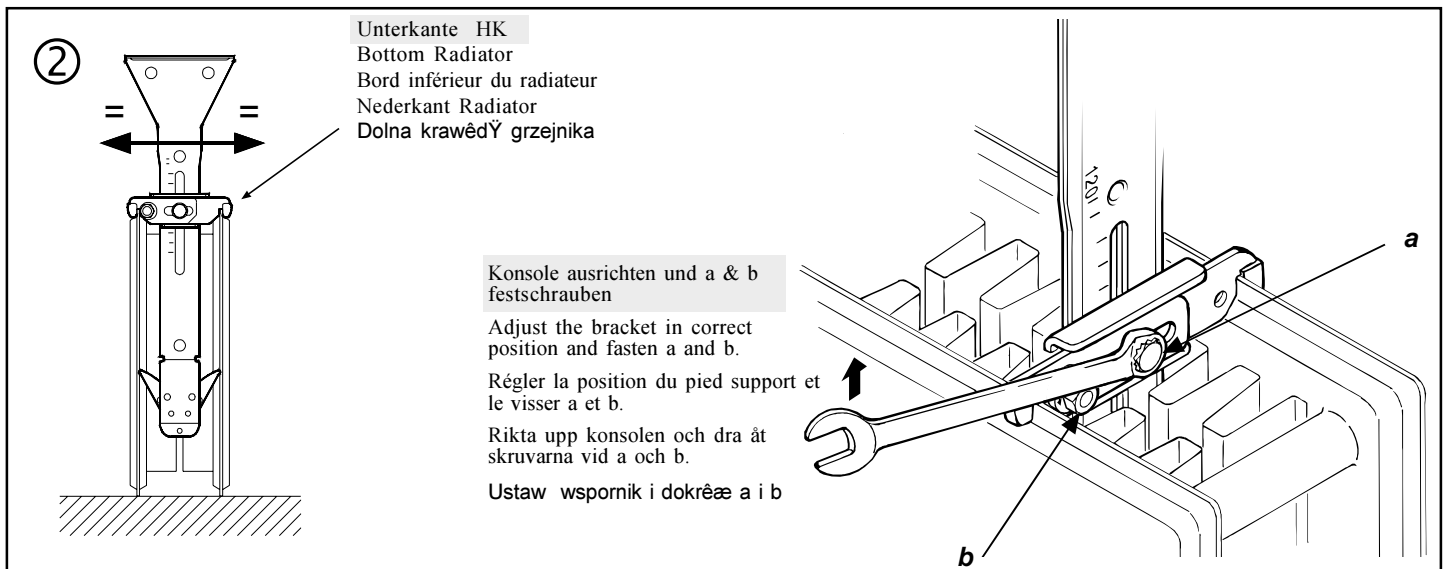
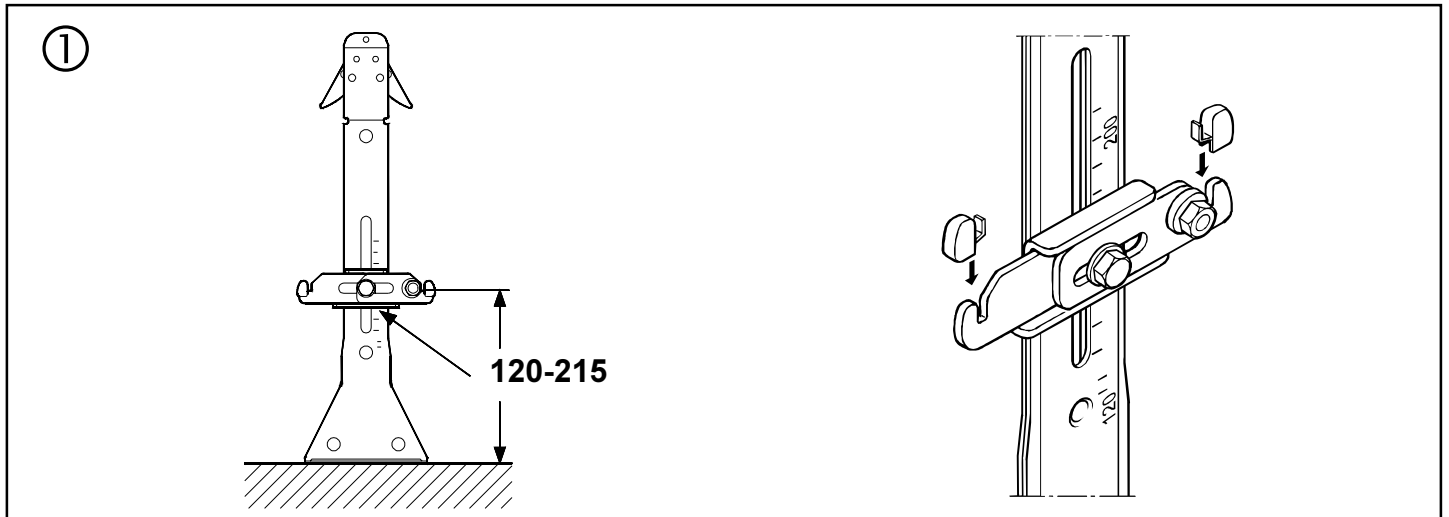
Vérifier la solidité du sol avant le montage.  
Poids maximum par pied = 220 kg.

Tillse att underlaget är lämpligt för montering.  
Max. belastning per konsol = 220 kg.

Przed montazem sprawdŸy stabilnoœæ pod³ogi.  
Maksymalne obciŸenie na wspornik = 220 kg.

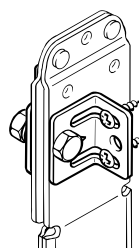


# Montageanleitung der Monclac Standkonsole MCS 120-215



System  
**MONCLAC**

Zubehör  
Accessories  
Accessoires  
Tillbehör  
Akcesoria



Zubehör-Set, MCS Type 11  
Accessory-kit, MCS Type 11  
Jeu d'accessoires, MCS Type 11  
Tillbehörssset Typ 11  
Osprzęt do grzejnika Typ 11

