

**Standkonsole  
Floor Bracket  
Pied support  
Golvkonsol**

# MCS 215-310



Anzahl Konsolen / Radiator  
Number of brackets / radiator  
Nombre de pieds / radiateur  
Antal konsoler / radiator

Radiator BH 300-500		Radiator BH 600-900	
Radiator BL	Anzahl No. Nombre Antal	Radiator BL	Anzahl No. Nombre Antal
400—1800	2	400—1200	2
1900—3000	3	1300—1800	3
		1900—2400	4
		2500—3000	5

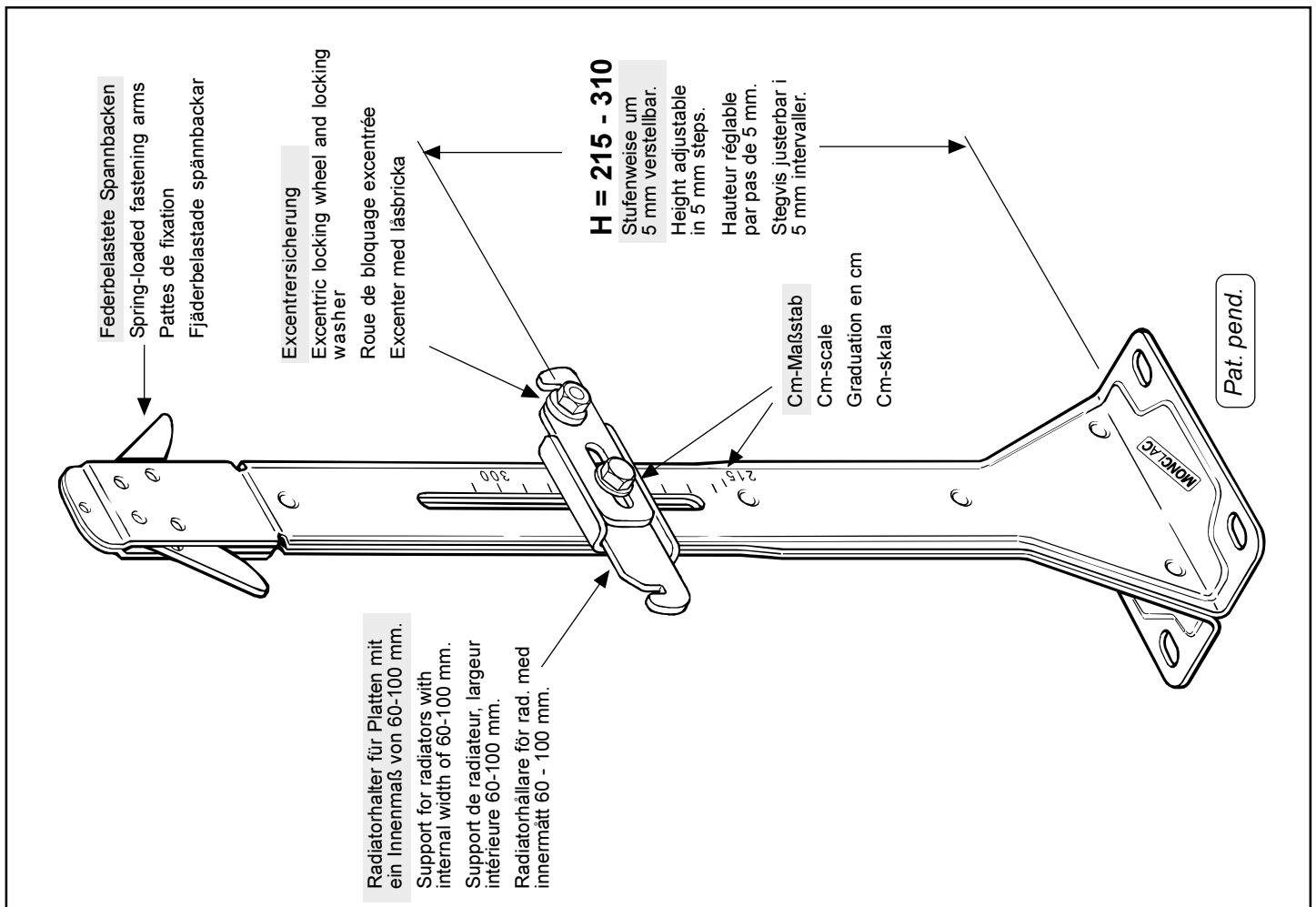
Achtung! Bei Bodenabstand über 250 mm empfehlen wir, bei BH 900 die Anzahl der Konsolen um 1 Stück zu erhöhen.

Bei der Montage ist auf eine ausreichende Festigkeit des Bodens zu achten.  
Max. Tragfähigkeit je Standkonsole beträgt 220 kg.

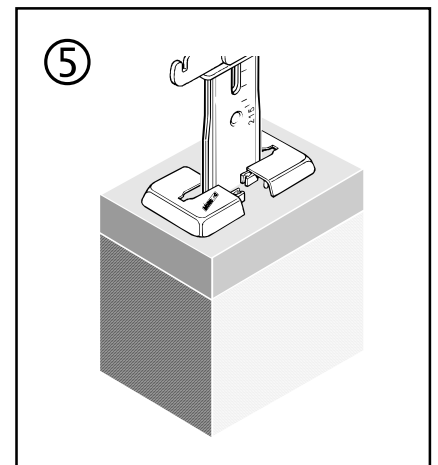
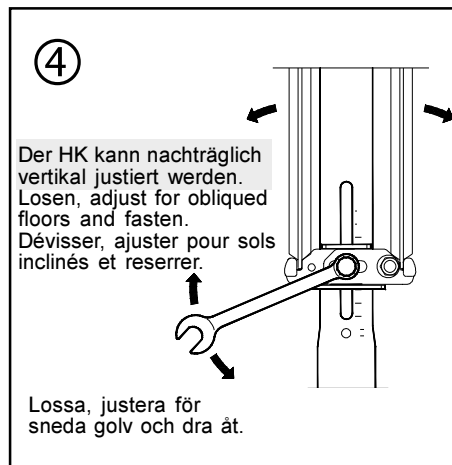
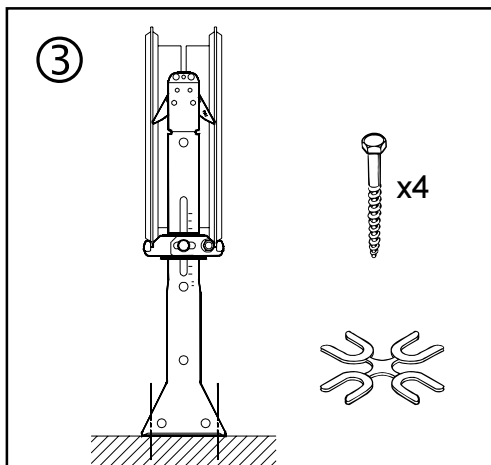
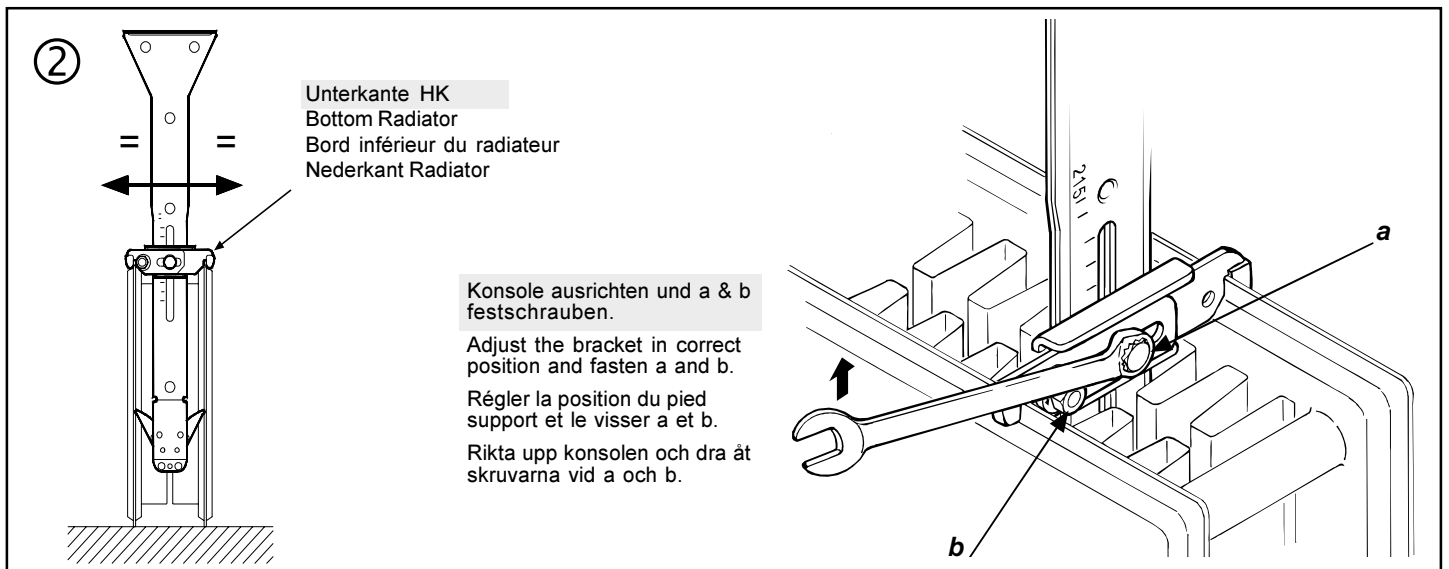
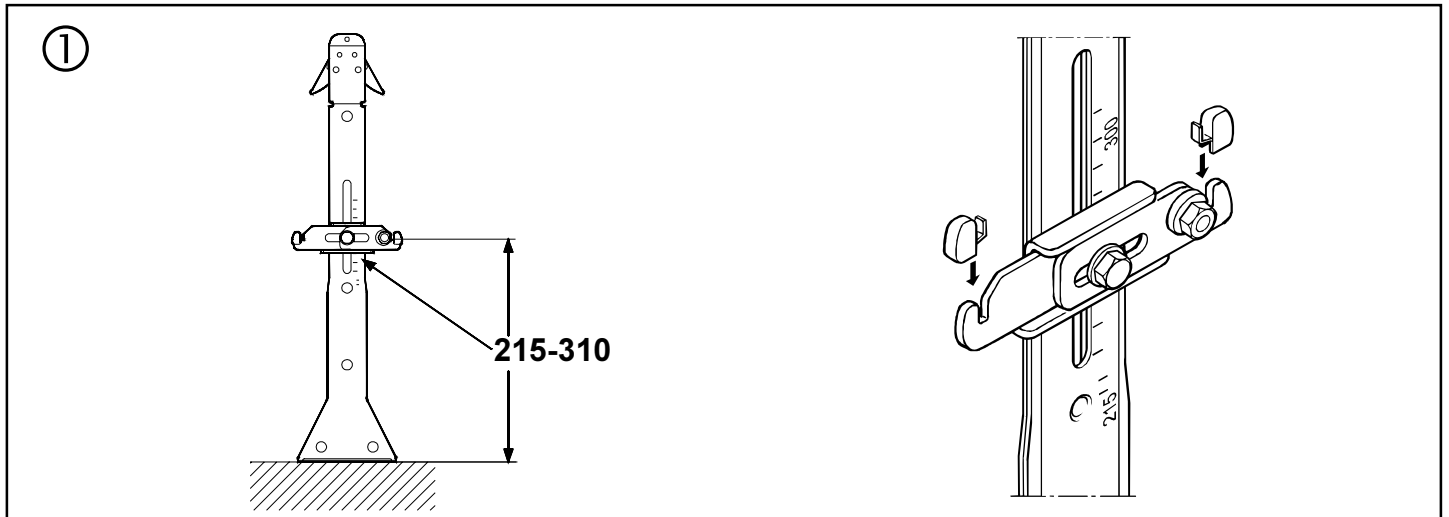
Before mounting, verify the solidity of the floor.  
Maximum load / bracket = 220 kg.

Vérifier la solidité du sol avant le montage.  
Poids maximum par pied = 220 kg.

Tillse att underlaget är lämpligt för montering.  
Max. belastning per konsol = 220 kg.

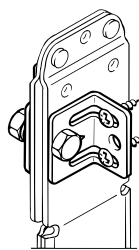


# Montageanleitung der Monclac Standkonsole MCS 215-310



System  
**MONCLAC**

Zubehör  
Accessories  
Accessoires  
Tillbehör



Zubehör-Set, MCS Type 11  
Accessory-kit, MCS Type 11  
Jeu d'accessoires, MCS Type 11  
Tillbehörssset Typ 11

