

## Extra konsoler

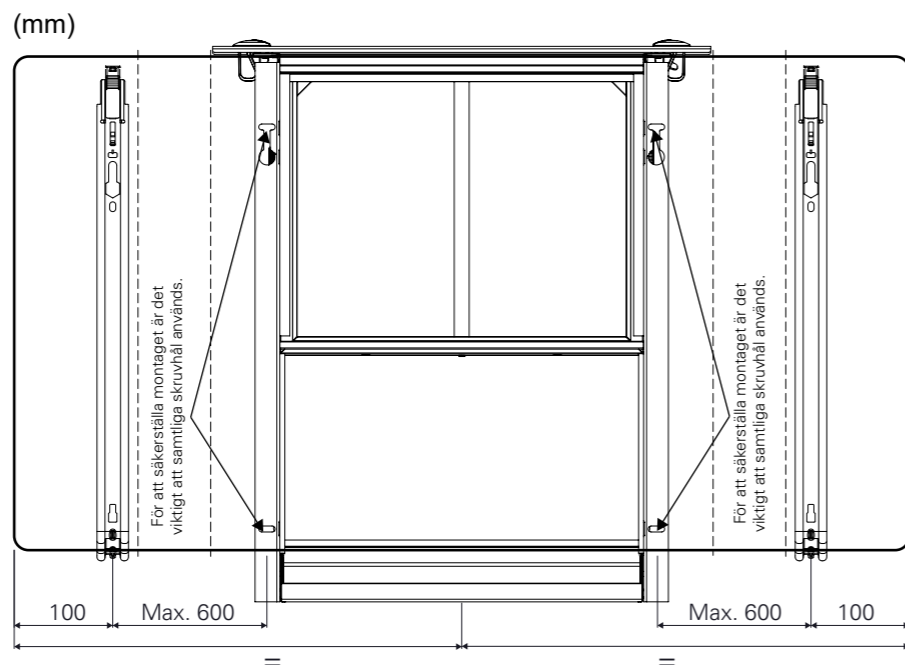
### Gäller för 1 Ventplus

2 extra konsoler används på radiatorer med längd på 1700 upp till 2400 mm.  
4 extra konsoler används på radiatorer med längd från 2500 mm.

### Gäller för 2 Ventplus

\*Radiatorer med längd från 2500 mm som är utrustade med 2 VENTPLUS, utrustas med minst 1 extra konsol.

**OBS!** Avståndet mellan upphängningspunkterna får inte överstiga 600 mm.



Antal Ventplus	Utan Extra konsoler	2 Extra konsoler	4 Extra konsoler
1	600-1600	1700-2400	2500-3000
2	1200-2400	2500-3000*	

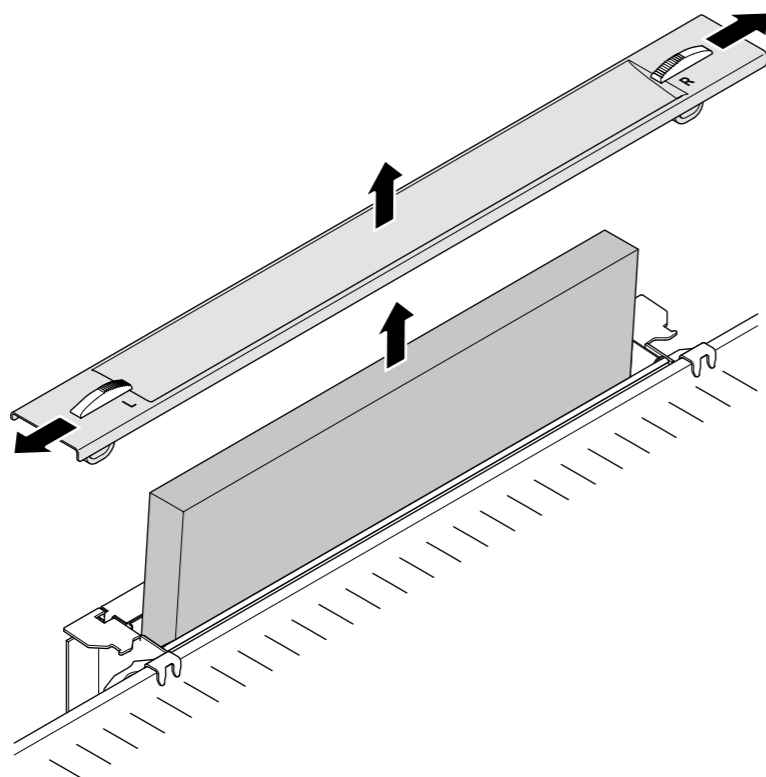
## Filterbyte

1. Skjut låsknapparna åt sidan och lyft upp locket.
2. Byt filtret – följ filteranvisningen.
3. Montera locket med märkning "L" åt vänster.

### OBS!

G3/G4-filter används under byggtiden.

Vid injustering/inflyttning, byt till ett godkänt F7 filter.



# Monteringsanvisning

## Ventplus

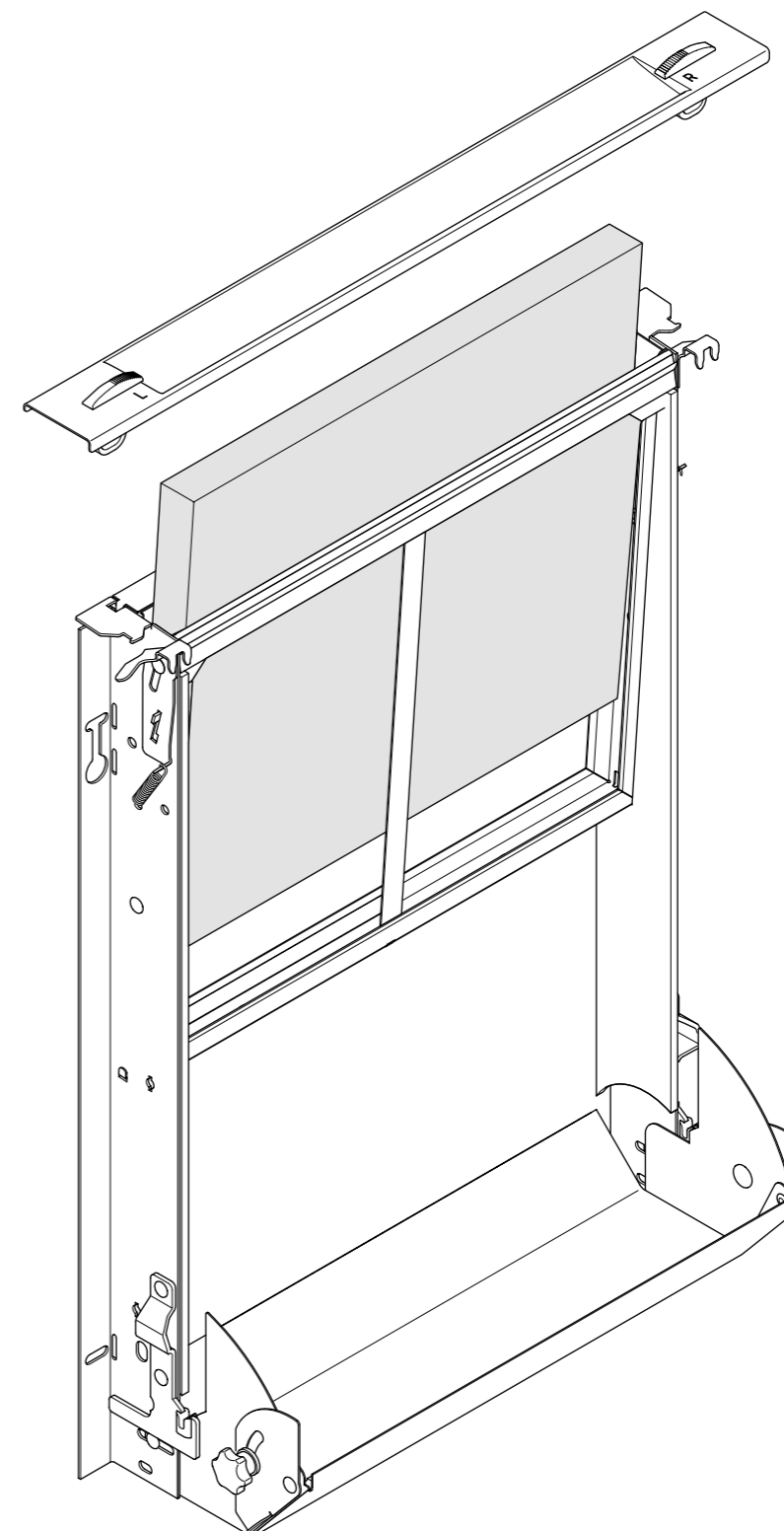
Typ: 22 / 33

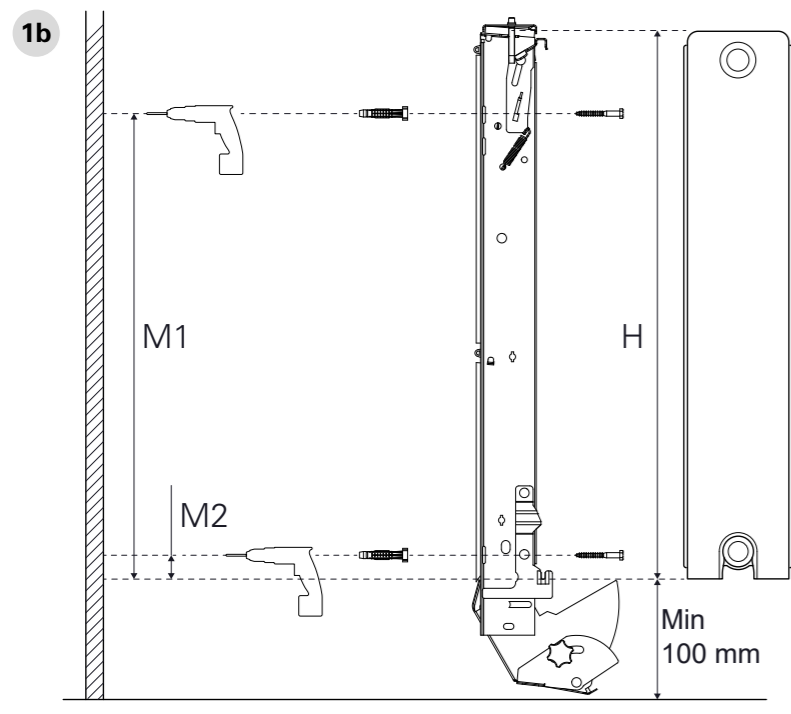
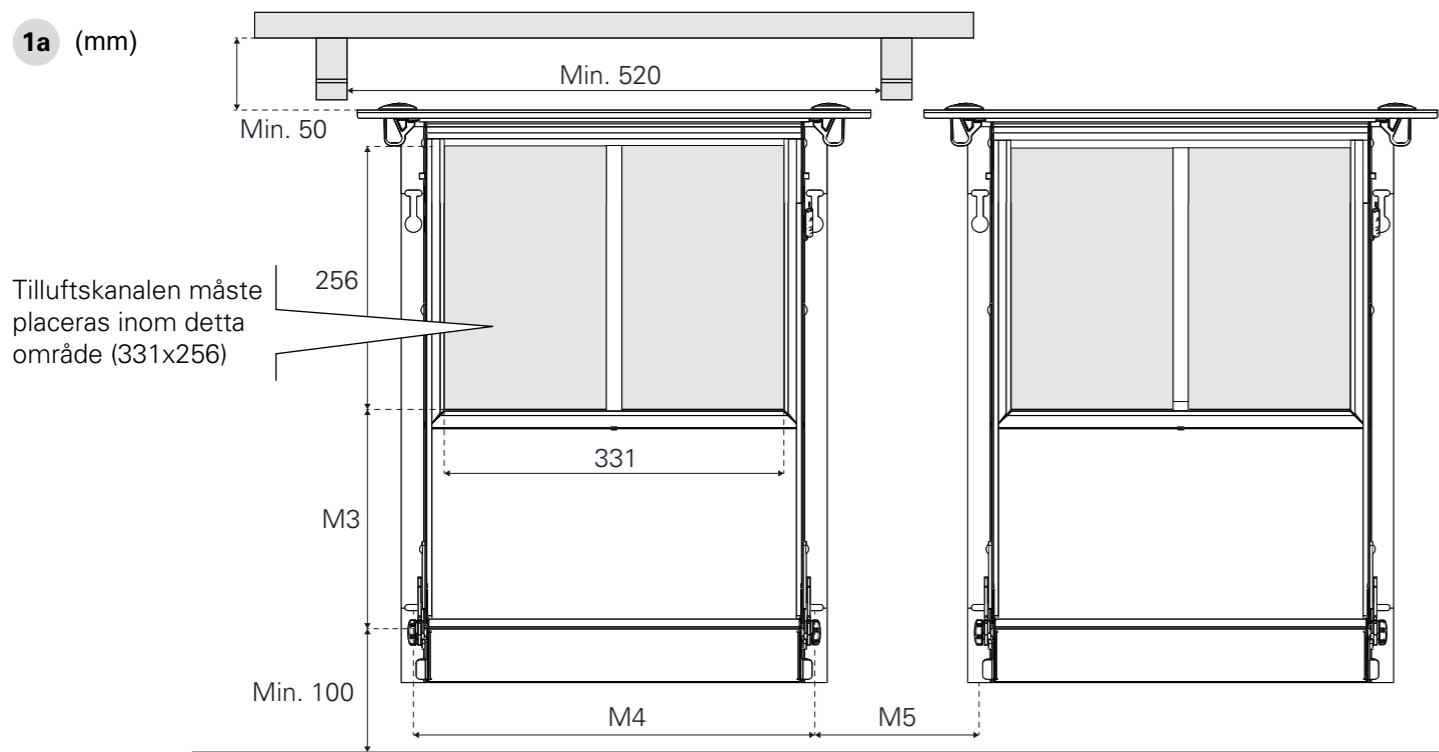
H: 300-900

L: 700-3000



SIGARTH





Borra hål enligt tabell nedan. OBS! Samtliga 4 skruvhål ska användas. Fäst Ventplus i väggen med 4 skruvar. Använd plugg vid behov.

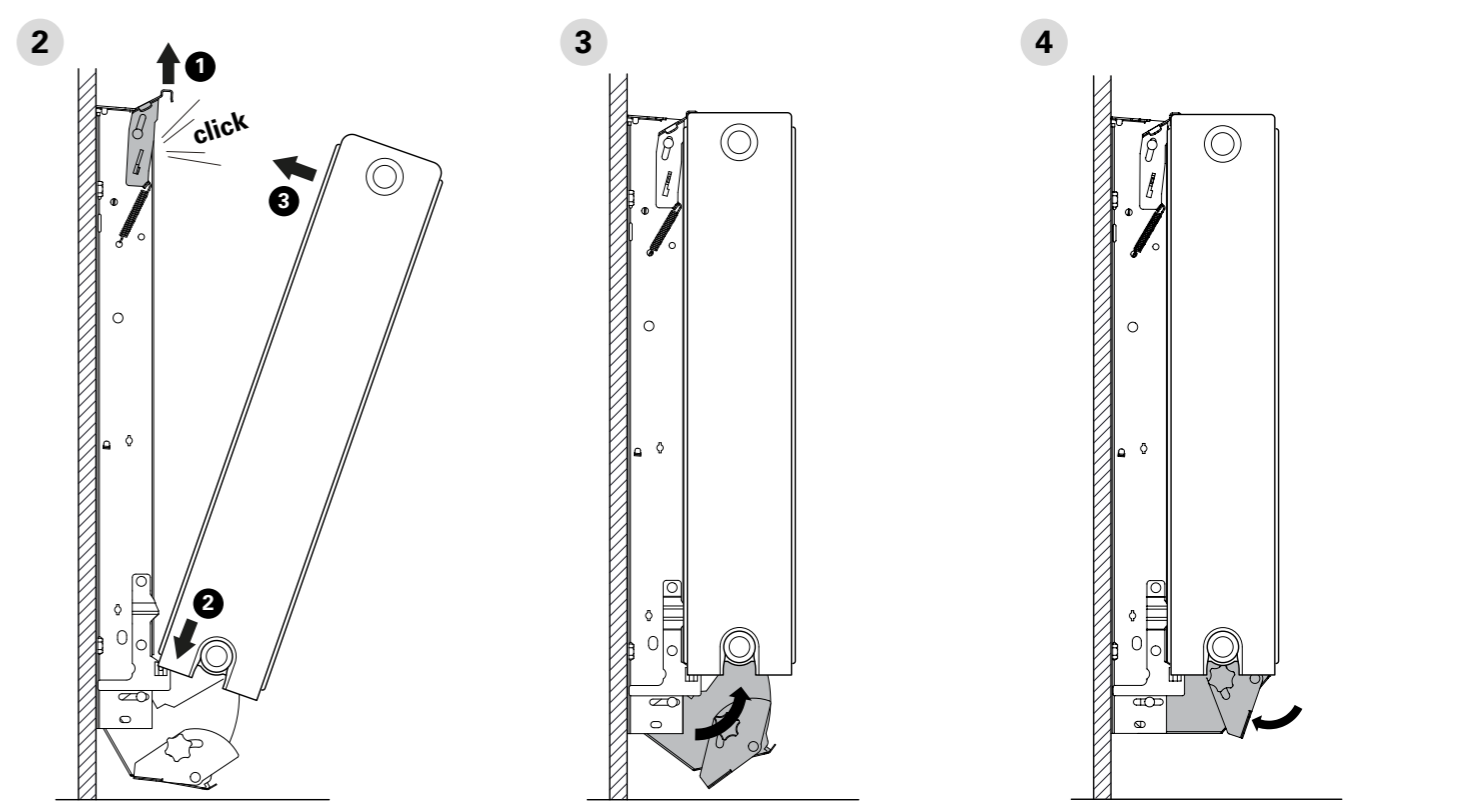
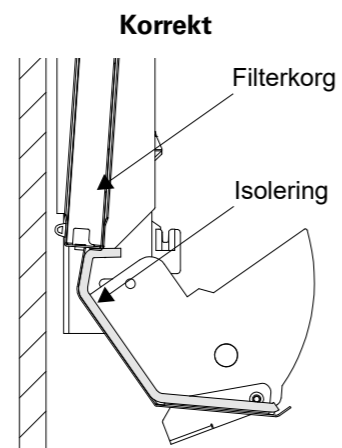
H	M1	M2	M3	M4	M5*
300	225	22	15	391	Min 121,5
400	325	22	115	391	Min 121,5
500	425	22	215	391	Min 121,5
600	525	22	315	391	Min 121,5
700	625	22	415	391	Min 121,5
900	825	22	615	391	Min 121,5

\* M5 kan ökas med steg om 33 1/2 mm (bredd på vattenkanal).  
121,5 mm + (n x 33 1/2 mm) n=antal vattenkanaler

**OBS!**  
Radiatorer med udda längd, t.ex. 700 och 900, kan ej monteras centrerat mot Ventplus. Radiatorn eller Ventplus behöver förskjutas något i sidled.

### OBS! Montering 300 höjd!

Vid montering av 300 höjd var uppmärksam på att rensluckans isolering ej kläms bakom filterkorgen.

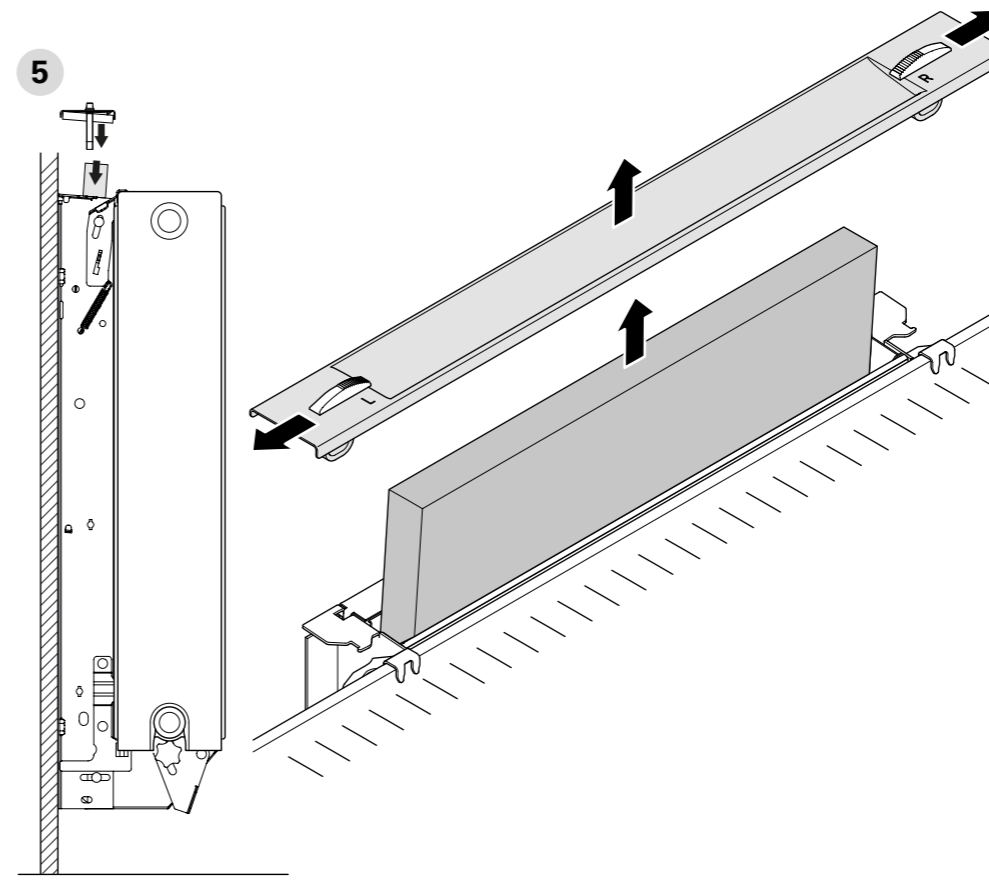


1. Spänn upp låsblecket
2. Montera radiatoren på donet genom att placera den inre plattans svets-söm i donets fot.
3. Fäll in radiatorns överkant mot det uppdragna låsblecket.

**Se till att låsblecket har maximal kontakt med gallret.**

Fäll upp rensluckan. Det är viktigt att rensluckans ytterkant ligger an mot svetsömmens ytterkant.

Skjut upp rensluckslåset mellan radiatorplattorna. Lås fast rensluckan med hjälp av rattarna.



### Filter

1. Skjut låsknapparna åt sidan och lyft upp locket.
2. Placera/Byt filtret i Ventplus – följ filteranvisningen.
3. Montera locket med märkning "L" åt vänster.

**OBS!**  
G3/G4-filter används under byggtiden.

Vid injustering/inflyttning, byt till ett godkänt F7 filter.